

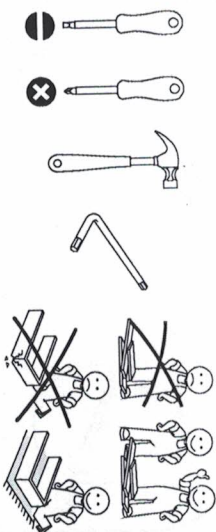


МЕБЕЛЬНАЯ КОМПАНИЯ  
**ЗАРПСУБЕ**



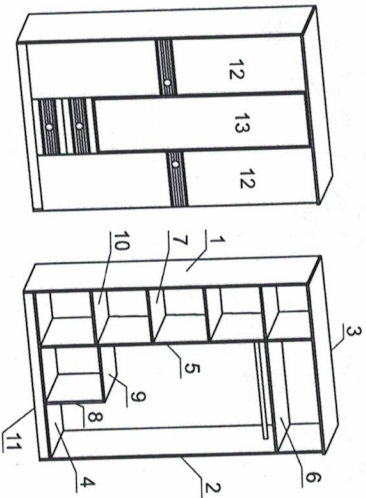
**Шкаф для одежды**  
**Набор мебели «Саманта»**  
Модуль СМ11  
Проект БНЗ 88.11.00.00.00

### Инструкция по сборке.

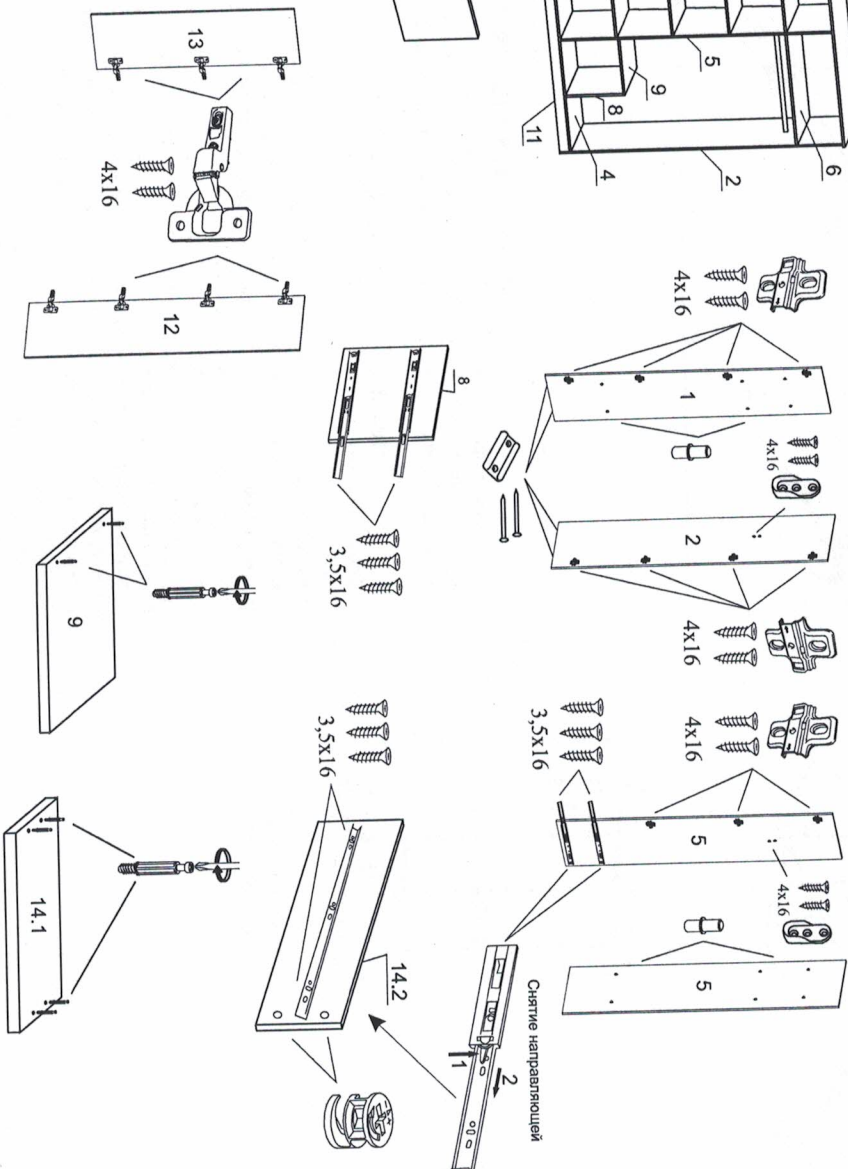


Детали, составляющие изделие, пронумерованы. Номера и названия деталей предоставлены на упаковочных этикетках и соответствуют номерам деталей в данной инструкции.

## 1. Подготовка деталей к сборке



## 1.1 Установка фурнитуры.



Детали мебели.

№	Размер	Кол-во
1.2	2100x560	2
3	1348x596	1
4	1314x560	1
5	2014x560	1
6	872x560	1
7	426x560	1
8	422x560	1
9	448x560	1
10	424x550	3
11	1314x70	2
12	2024x440	2
13	1580x440	1
14.1	440x220	2
14.2	500x120	4
14.3	372x120	2
14.4	Дно ящика ХДФ 507x402	2
15	ХДФ 1198x450	1
16	ХДФ 914x450	1
17	ХДФ 892x360	1
18	ХДФ 1752x442	1
19	ХДФ 1752x450	1
Фурнитура.		
	Шуруп 4x16	48
	Шуруп 3,5x16	24
	Шуруп 3x20	58
	Гвоздь 2x25	60
	Стяжка-директа	38
	Стяжка эксцентриксовая	10
	Дребель для стяжки	10
	Полкодержатель	12
	Подпятник	8
	Петля полунакладная	11
	Направляющие шариковые 500 мм	2
	Штанга овальная 865 мм	1
	Штангодержатель	2
	Ручка	4
	Скоба мебельная	30
	Заглушка самоклеющаяся 14 мм	8
	Винт 4x25	4

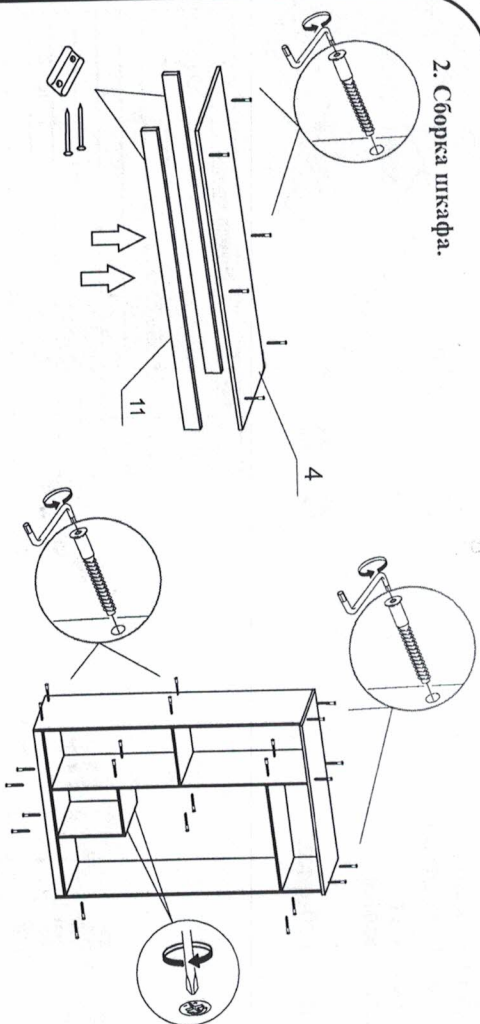
### Гарантии изготовителя:

- Гарантийный срок эксплуатации корпусной мебели - 24 месяца.
- Претензии по комплектности и качеству должны направляться покупателем в магазин, где была приобретена мебель.
- Гарантия включает выполнение ремонтных работ и замену дефектных деталей.
- Настоящая гарантия не распространяется на замену деталей в связи с их естественным износом.
- Изделие снимается с гарантийного обслуживания в следующих случаях:
  - Наличие механических повреждений;
  - Ущерб в результате несоблюдения потребителем правил эксплуатации;
  - Использование изделия не по назначению;
  - Ущерб в результате умысленных или оплошечных действий потребителя.

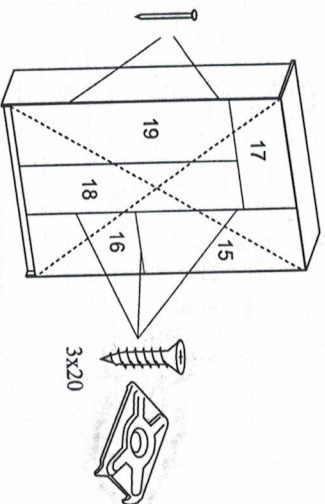
### Ущерб или утрата изделия вследствие обстоятельств непреодолимой силы

- (стихия, пожар, молния и т.п.), несчастных случаев.
- При наличии следов постороннего вмешательства.
- При изменении конструкции изделия.

## 2. Сборка шкафа.

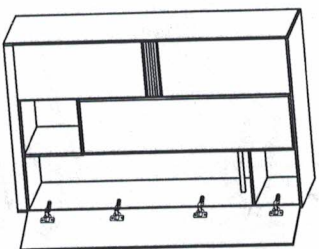


Вид сзади.

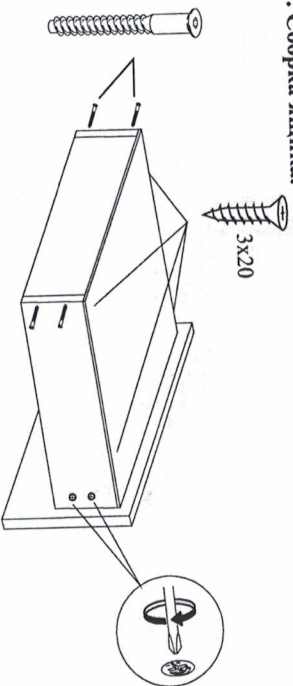


Выровняйте диагональ шкафа.  
Закрепите ХДФ с помощью гвоздей 2x25,  
скобы мебельной и шурупов 3x20

Закрепите двери на  
ответные планки петель.



## 3. Сборка ящика.

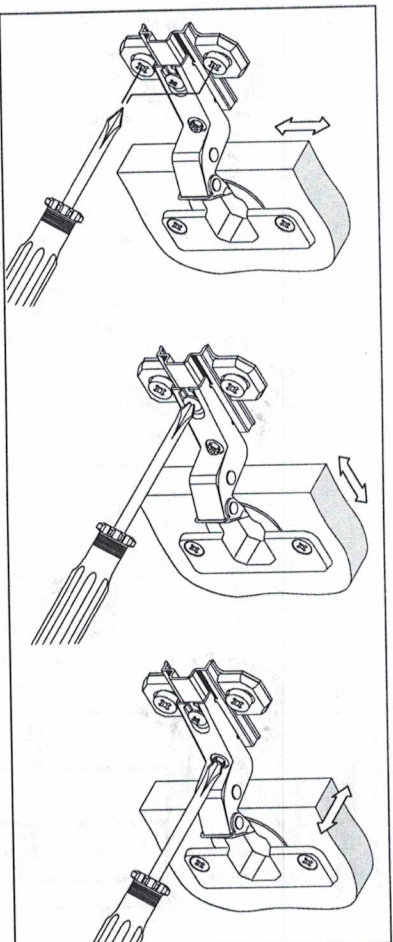


Закрепите ручку  
и вставьте шпик в корпус шкафа.

Регулирование по  
Высоте

Регулирование  
Глубины

Регулирование  
наложения



## УВАЖАЕМЫЙ ПОКУПАТЕЛЬ!

Благодарим Вас за приобретение нашего изделия мебели. Чтобы наша мебель доставляла Вам радость, просим соблюдать указанные в этой инструкции рекомендации. Сохранность и долговечность мебели зависит от правильного использования и ухода за ней.

### ПРАВИЛА ЭКСПЛУАТАЦИИ И УХОДА ЗА МЕБЕЛЬЮ.

Для сохранения мебели в течение длительного времени необходимо соблюдать следующие

правила:

- при ослаблении соединений периодически подтягивать винты;
- удалять пыль мягкой тканью или специальными салфетками;
- освежать мебель и удалять нумерацию на деталях только специальными составами ,предназначенными для ухода за мебелью;
- предохранять изделия от повреждений ,т.к. их ремонт невозможен;
- беречь поверхности от повреждений от попадания на поверхности кислот, щелочей, растворителей;
- не допускать контакта с водой;
- не устанавливать изделие вблизи отопительных приборов;
- не содержать изделие в сырых, неотапливаемых, непроветриваемых помещениях;
- не передвигать по поверхности тяжелые ,твердые предметы;
- не ставить на поверхность горячие предметы;
- не применять при протирке бытовые чистящие средства.
- после сборки, изделие установить на ровной горизонтальной поверхности, во избежание перекоса изделия.

Ввиду усовершенствования технологии, изменения конструкции узлов, поступления новых материалов, возможны некоторые отклонения по сравнению с данной инструкцией.  
Гарантийный срок эксплуатации мебели бытовой - 24 мес.  
Срок службы изделия 10 лет